



## REPUBLIKA HRVATSKA

### DRŽAVNI ZAVOD ZA NORMIZACIJU I MJERITELJSTVO

KLASA: UP/I-960-03/97-4/92  
URBROJ: 558-03/1-97-2  
Zagreb, 14. studenoga 1997

Na temelju članka 202. Zakona o općem upravnom postupku ("Narodne novine", br. 53/91) i članka 24. Zakona o mjeriteljskoj djelatnosti ("Narodne novine", br. 11/94) na zahtjev tvrtke "Livana d.o.o.", donosi se

#### **RJEŠENJE** **o tipnom odobrenju mjerila**

1. Odobrava se tip mjerila:
  - Vrsta mjerila: strujni mjerni transformator
  - Tvornička oznaka mjerila: IS 12.
  - Proizvođač mjerila: AEG
  - Mjesto i država: Berlin, Frankfurt, Njemačka.
  - Službena oznaka tipa mjerila: HR T-2-1002
2. Mjerila iz točke 1. ovog rješenja mogu se podnositi na ovjeravanje.
3. Sastavni dio ovog rješenja je prilog u kojem su dane značajke mjerila, uvjeti i ograničenja primjene mjerila te način ovjeravanja i žigosanja mjerila. Prilog se sastoji od 3 stranice.

#### **OBRAZLOŽENJE**

Tvrtka "Livana d.o.o." podnijela je 18. srpnja 1997 godine zahtjev za tipno odobrenje mjerila iz točke 1. izreke ovog rješenja. Tipnim ispitivanjem mjerila utvrđeno je da mjerilo udovoljava mjeriteljskim zahtjevima propisanim Pravilnikom o metrološkim uvjetima za mjerne transformatore za brojila električne energije.

Na temelju rečenog odlučeno je kao u izreci.

Upravna pristojba naplaćena je prema tarifnom broju 1. i 2. Zakona o upravnim pristojbama ("Narodne novine", br. 8/96) u iznosu od 20,00 kn i 50,00 kn od podnositelja zahtjeva i poništena.

Ravnatelj:

dr.sci. Jakša Topić, dipl.ing.

## 1. TEHNIČKI OPIS STRUJNOG MJERNOG TRANSFORMATORA TIPA IS 12 .

Strujni mjerni transformator tipa IS 12 . je transformator za visokonaponsku mrežu nazivnog napona 10 kV u uskom obliku izvedbe, a predviđen je za umutarnju ugradbu.

Transformator je namijenjen odvajanju mjernih i zaštitnih uređaja od visokog napona i za transformaciju mjernih struja na struje prilagođene mjernim i zaštitnim uređajima.

Transformatori imaju prstenastu jezgru na kojoj su poredani sekundarni namoti, a iznad njih je smješten primarni namot.

Aktivni dijelovi su smješteni u jedan plastični blok, koji istovremeno tvori izolaciju i vanjski oblik transformatora. Plastični blok je pričvršćen vijcima na osnovnu ploču od lakog metala. Osnovna ploča istovremeno nosi i sekundarne stezaljke i poklopac sekundarnih stezaljki koji je moguće plombirati. Odgovarajuće sekundarne stezaljke, za sekundarnu jezgru koja se umjerava, moguće je i posebno plombirati.

Strujni transformatori imaju natpisnu pločicu s utisnutim natpisom. Pločica se učvršćuje ijepljenjem na plastično tijelo transformatora i osigurava se žigom u obliku samoljepive naljepnice. Transformatori imaju, bočno pored gornjeg ruba natpisne pločice, predviđen jedan utor za uvučenu oznaku za zaštitu natpisne pločice.

## 2. ODOBRENI PODTIPOVI STRUJNOG MJERNOG TRANSFORMATORA TIPA IS 12 .

Ovim rješenjem odobrava se sljedeći tip strujnog mjernog transformatora:

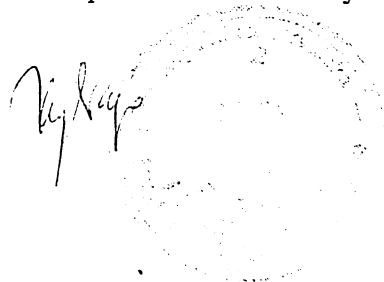
IS 12 .

Znakovi u oznaci tipa imaju ova značenja:

IS - strujni mjerni transformator

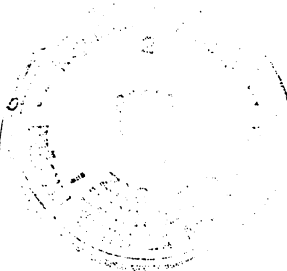
12 - naponski nivo 12 kV

Iza broja 12 mogu se dodavati ove oznake: B; C; D; E; F; H. Navedene oznake označuju promjenu izmjera transformatora ovisno o veličini primarne nazivne struje.



**3. TEHNIČKI PODACI STRUJNOG MJERNOG TRANSFORMATORA  
TIPA IS 12 .**

TIP TRANSFORMATORA	IS 12B; IS 12C; IS 12 D IS 12 E; IS 12 F	IS 12 H
Najviši pogonski napon u kV		12
Ispitni napon primarnog namota strujnog transf. u kV		28
Ispitni napon sekundarnog namota kV		3
Nazivna učestalost u Hz		50
Nazivna primarna struja u A		
a) za jedno prim. mjer. područje	5 do 1250	1500; 2000 ili 2500
b) za dva prim. mjer. područja	2x5 do 2x600	1500-750; 2000-1000 ili 2500-1250
Sekundarna nazivna struja u A		
a) za jedno prim. mjer. područje		5 ili 1
b) za dva prim. mjer. područja		5
Nazivna snaga i razred točnosti	5, 10, 15 ili 30 VA u r. toč. 0,2 ili 0,5 5, 10, 15 ili 30 VA u r. toč. 0,2S ili 0,5S	
Broj sekundarnih jezgara	1 ili 2	1 ili 2 ili 3

*Handwritten signature*  


**4. CRTEŽI I SLIKE ZA PREPOZNAVANJE STRUJNOG MJERNOG TRANSFORMATORA TIP A IS 12 .**

Crtež/slika	Sadržaj crteža/slike
Slika 1	Izgled strujnog transformatora tipa IS 12 D
Slika 2	Nacrt transformatora tipova IS 12 B; IS 12 C i IS 12 D s izmjerama

**5. GRANICE DOPUŠTENIH POGREŠAKA**

Pri ispitivanju transformatora uz uvjete iz članka 12. i 13. Pravilnika o metrološkim uvjetima za mjerne transformatore brojila električne energije, postotni iznos pogrešaka ne smije prelaziti granice dane u tablici članka 11. navedenog pravilnika.

**6. NATPISI I OZNAKE**

Natpisi i oznake na transformatoru moraju biti u skladu s odredbama Pravilnika o metrološkim uvjetima za mjerne transformatore brojila električne energije. Natpisi i oznake moraju biti na vidljivom mjestu, takvi da u normalnim uvjetima ostaju trajni i čitljivi.

Transformatori moraju imati ispisan naziv mjerila na hrvatskom jeziku:

STRUJNI MJERNI TRANSFORMATOR

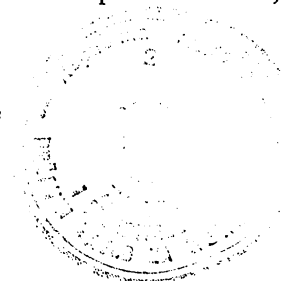
te navednu službenu oznaku tipa.

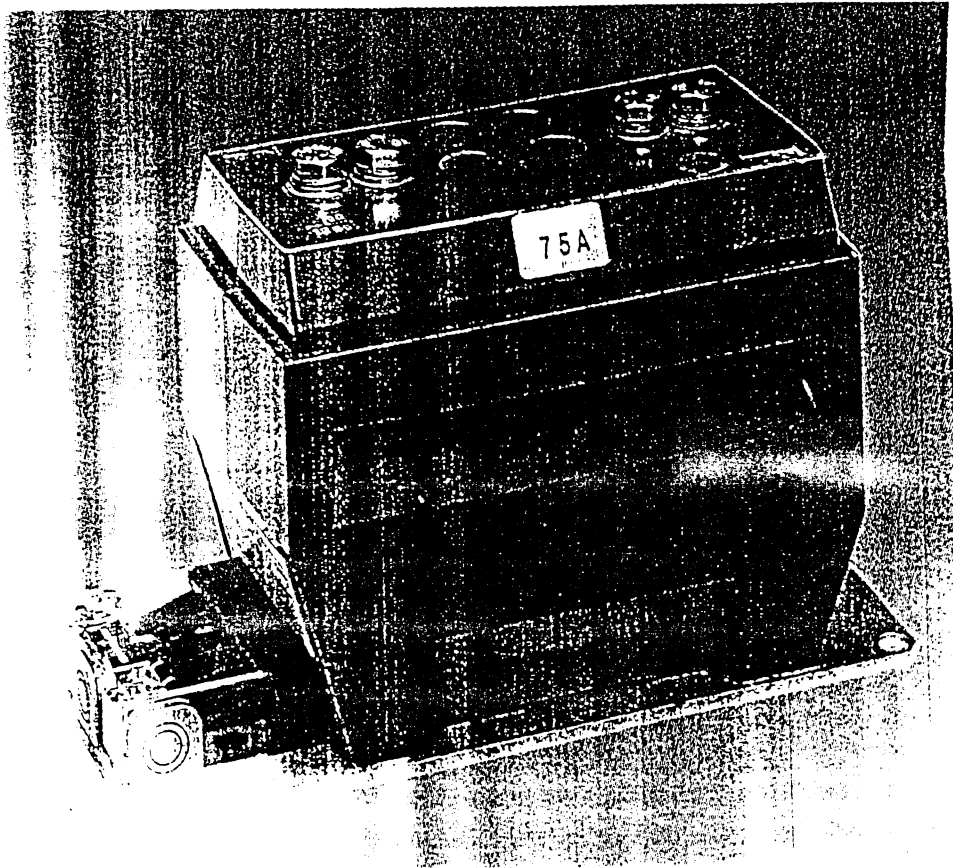
**7. OVJERAVANJE I ŽIGOSANJE TRANSFORMATORA**

Ispitivanje transformatora provodi su skladno odredbama Pravilnika o metrološkim uvjetima za mjerne transformatore brojila električne energije.

Žigovanje se obavlja stavljanjem samoljepive naljepnice na natpisnu pločicu i plastični blok, čime se osigurava natpisna pločica od skidanja.

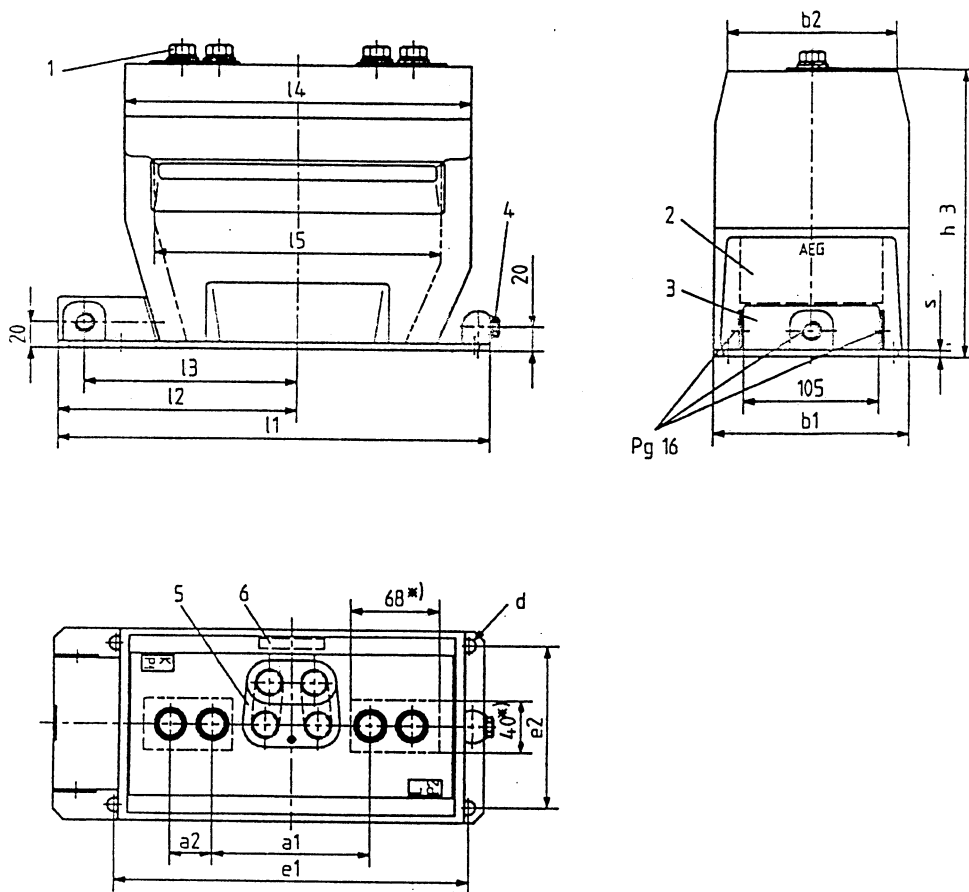
*Kupčić*





Slika 1. Izgled strujnog transformatora tipa IS 12 D





kV	A		l1	l2	l3	l4	l5	d	s									
IS 12 B	12	≤1250	Buchse / socket	15	120	28	148	110	184	125	220	244	140	120	264	179	11	5
IS 12 C	12	≤1250	Buchse / socket	18	120	28	148	110	224	125	220	284	160	140	264	219	11	5
IS 12 D	12	≤1250	Buchse / socket	21	120	28	148	110	270	125	220	330	183	163	264	264	11	5

Slika 2. Nacrt transformatora tipa IS 12 B, IS 12 C i IS 12 D s izmjerana

